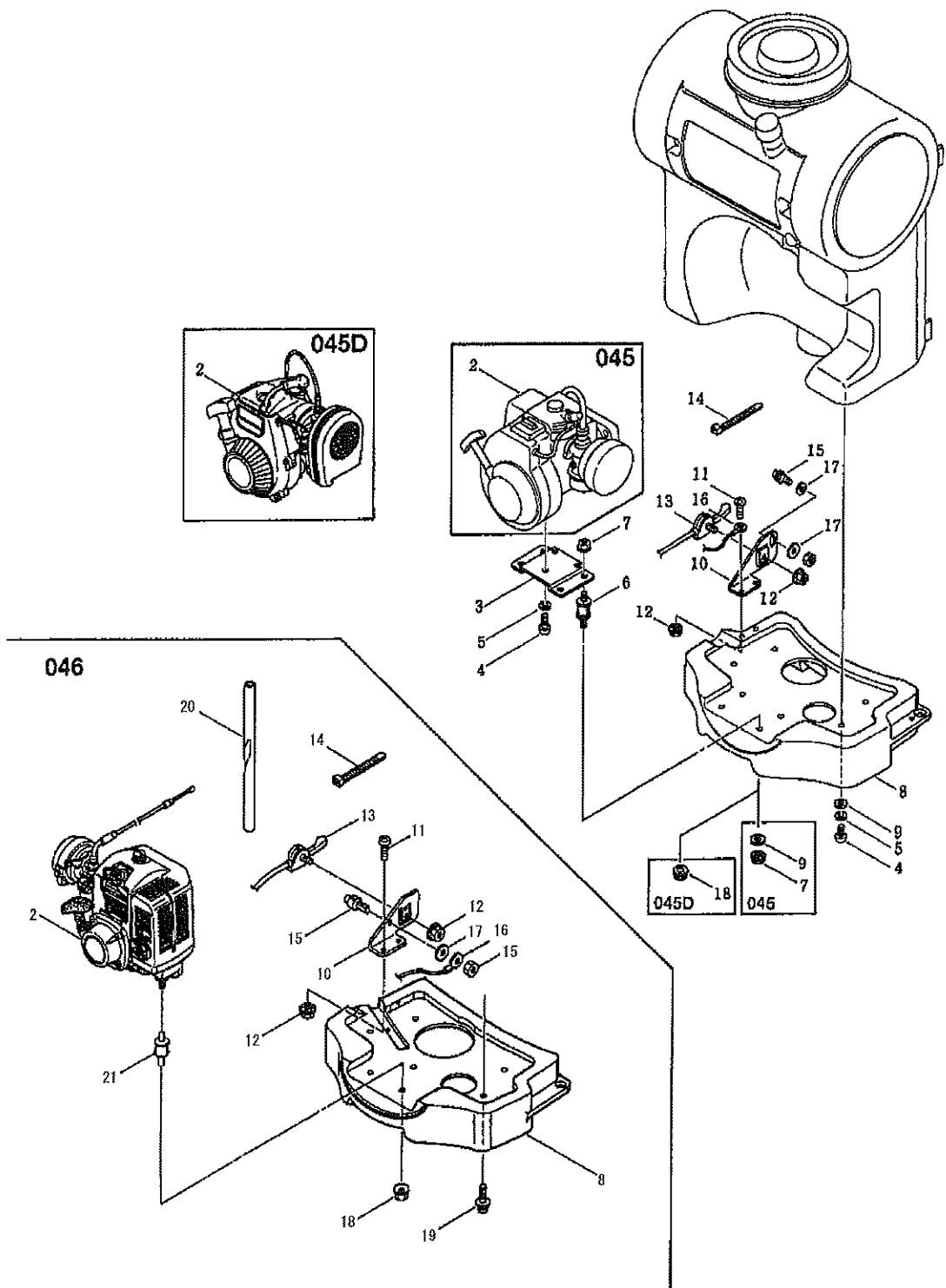


1 1 • MS045 • MS045D • MS046  
本 体  
MAIN BODY

045/045D

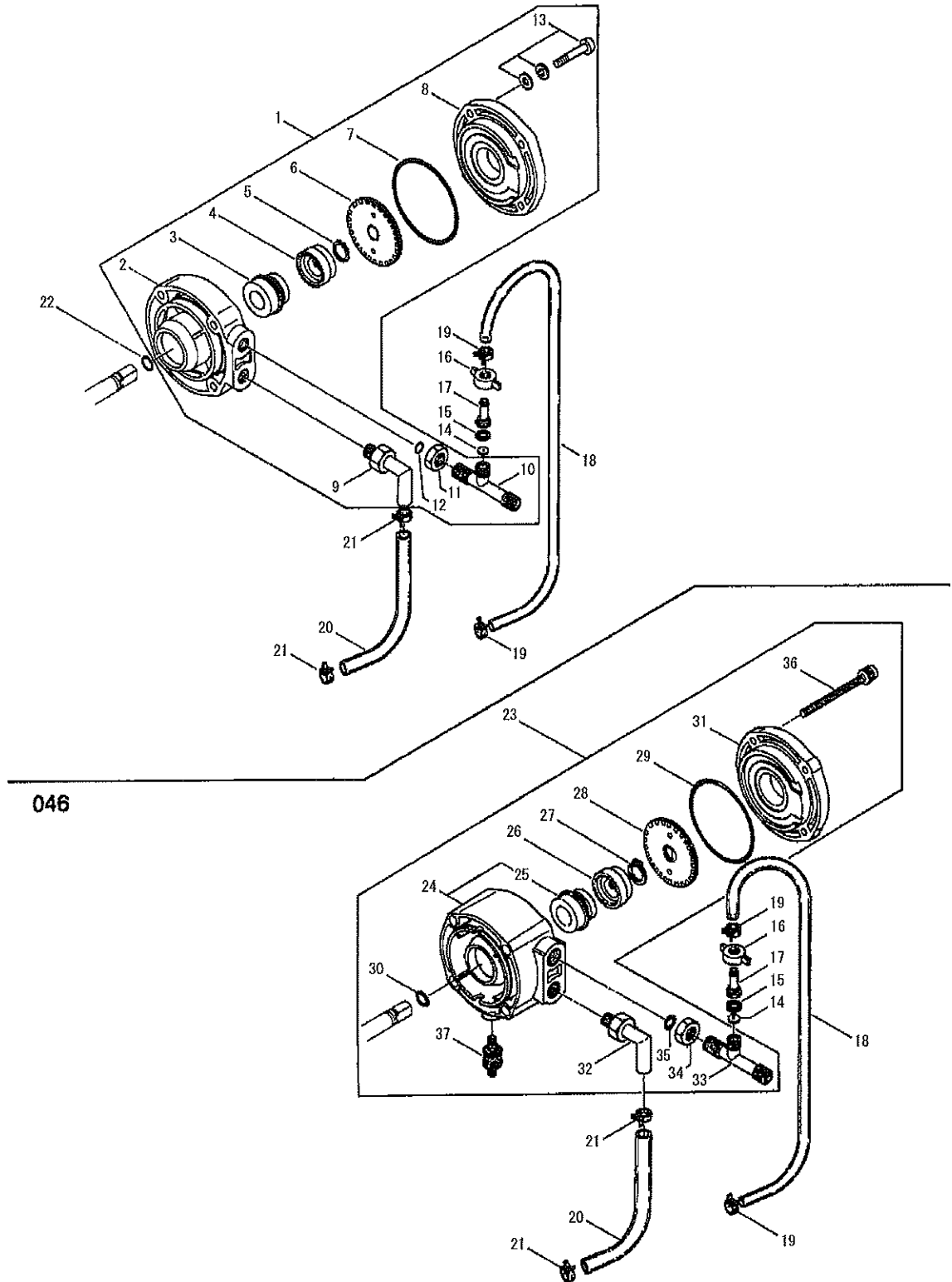


MS046  
本体

記号	見出番号	部品番号	代替コード	部品名称	個数	規格	備考	小売価格 (税抜き)	メーカーコード
	11-1	353308		MS046	1			0	
x	11-2	(115144)		AE200P/02クミタ	1	MS046		35200	
	11-8	115011		カクイ	1	7カ(5R4/14)		3300	
	11-10	114881		ステー	1			240	
	11-11	081415		ナベコネジ(+) M5X0.8X16	2	M5X0.8X16		20	
	11-12	103549	127226	セライトツキフランジナット	3	M5		15	
	11-13	115148		スロットルバルブ	1			420	
	11-14	105337		アロンパント	2	CV-100		30	
	11-15	114895		ストップスイッチ	1	AV0.5X320L 7カ		350	
	11-16	114896		アースコート	1	AV0.5X320L M8		140	
△	11-17	012489		ヒラザガネ M8 コカタマル	1	M8 コカタマル		30	
	11-18	109704	127228	サラハネサガネツキナット	4	M6(サガネイ18)		20	
	11-19	816015	127238	ナベコネジ(+) WSW	4	M6X13(SMイ)		20	
	11-20	114901		ビニールホース	1	8X9X220(クロ)		55	
	11-21	114940		ホウシソコム	1	14-M6X14XM5X16		680	

1 3 • MS045 • MS045D • MS046  
動力噴霧機  
POWER SPRAYER

045/045D

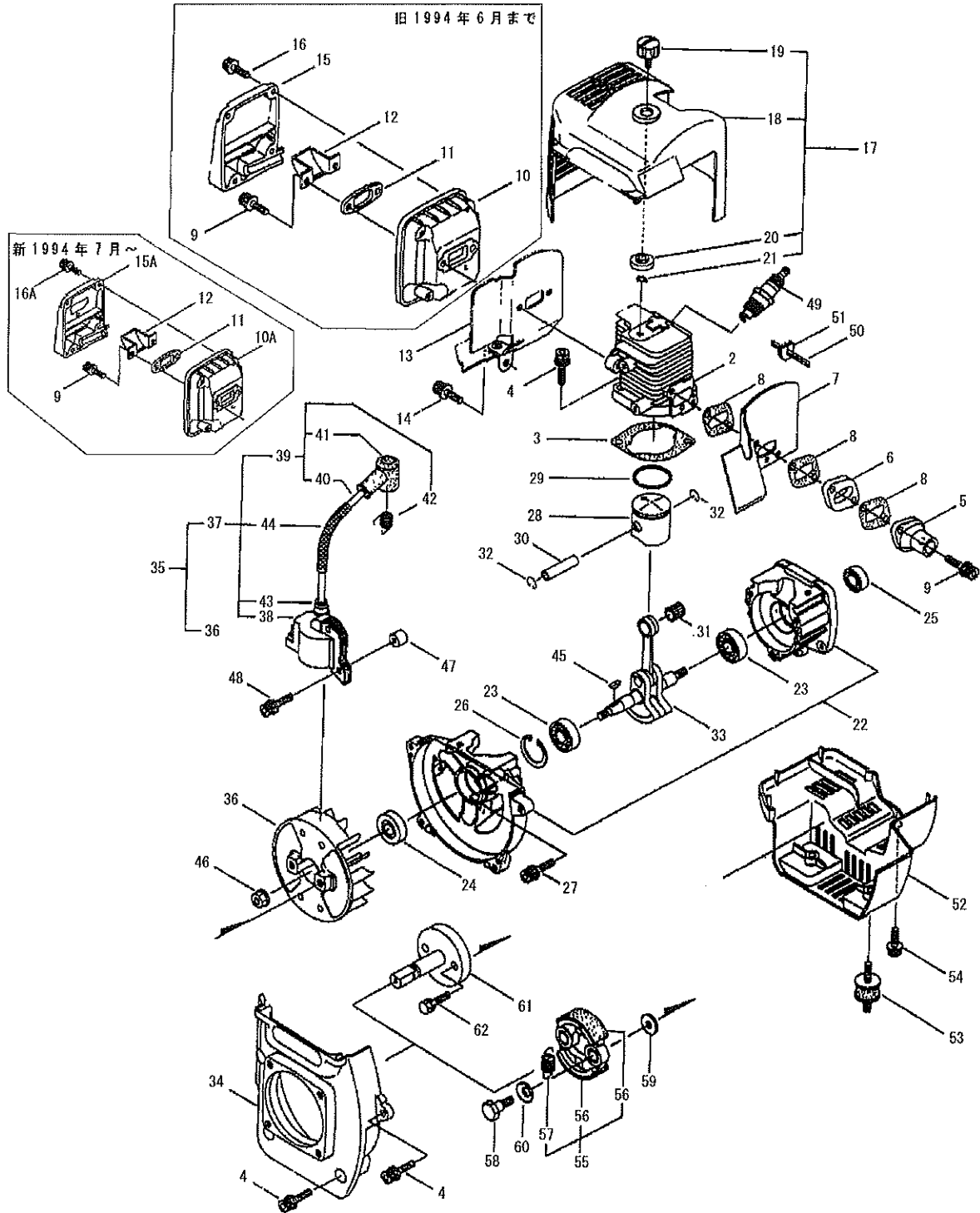


MS046  
動力噴霧機

記号	見出番号	部品番号	部品名称	個数	規格	備考	小売価格 (税抜き)	メーカーコード
	13-14	100704	ノズル1.0 1.0X8.2XT1	1	1.0X8.2XT1		95	
	13-15	100703	ゴムマルチツキ 6X11.5XT2.5	1	6X11.5XT2.5		45	
	13-16	023266	ホースメッシュナット PF1/4	1	PF1/4		290	
	13-17	106346	ホースナット	1			100	
	13-18	106347	ビニールホース	1	5X8X400L		45	
	13-19	106348	ホースバンド	2	075-06-00		35	
	13-20	105336	ビニールホース	1	10X15X180L		50	
	13-21	103033	ホースバンド	2	150-05-00		40	
	13-23	115145	ポンプクミタテ	1	MS045Z	24~377cm	11200	
	13-24	115146	ケーシングクミタテ	1		257cm	4400	
	13-25	107421	メカニカルシール	1	EH790-012		1300	
	13-26	107201	ホムタ	1			690	
	13-27	106323	シキタメウ	1	シキヨウ12		150	
	13-28	115415	インハタ	1	57XT3.5X12		4000	
	13-29	014033	Oリング	1	S67		140	
	13-30	013963	Oリング	1	S10		40	
	13-31	106276	ケーシングカバー	1			1250	
	13-32	106325	エルボ	1	90		110	
	13-33	106326	Tツキテ	1			870	
	13-34	025604	6カクナット	1	PF1/4 マツキナ		170	
	13-35	011343	Oリング P10A	1	P10A		40	
	13-36	816019	ナベコネシ (+) WSW	4	M6X65 (SMK)		75	
	13-37	109246	ボウシシヨム	1	25-M6X14X8.5		240	

MS046  
 エンジン (クランクケース・シリンダ)

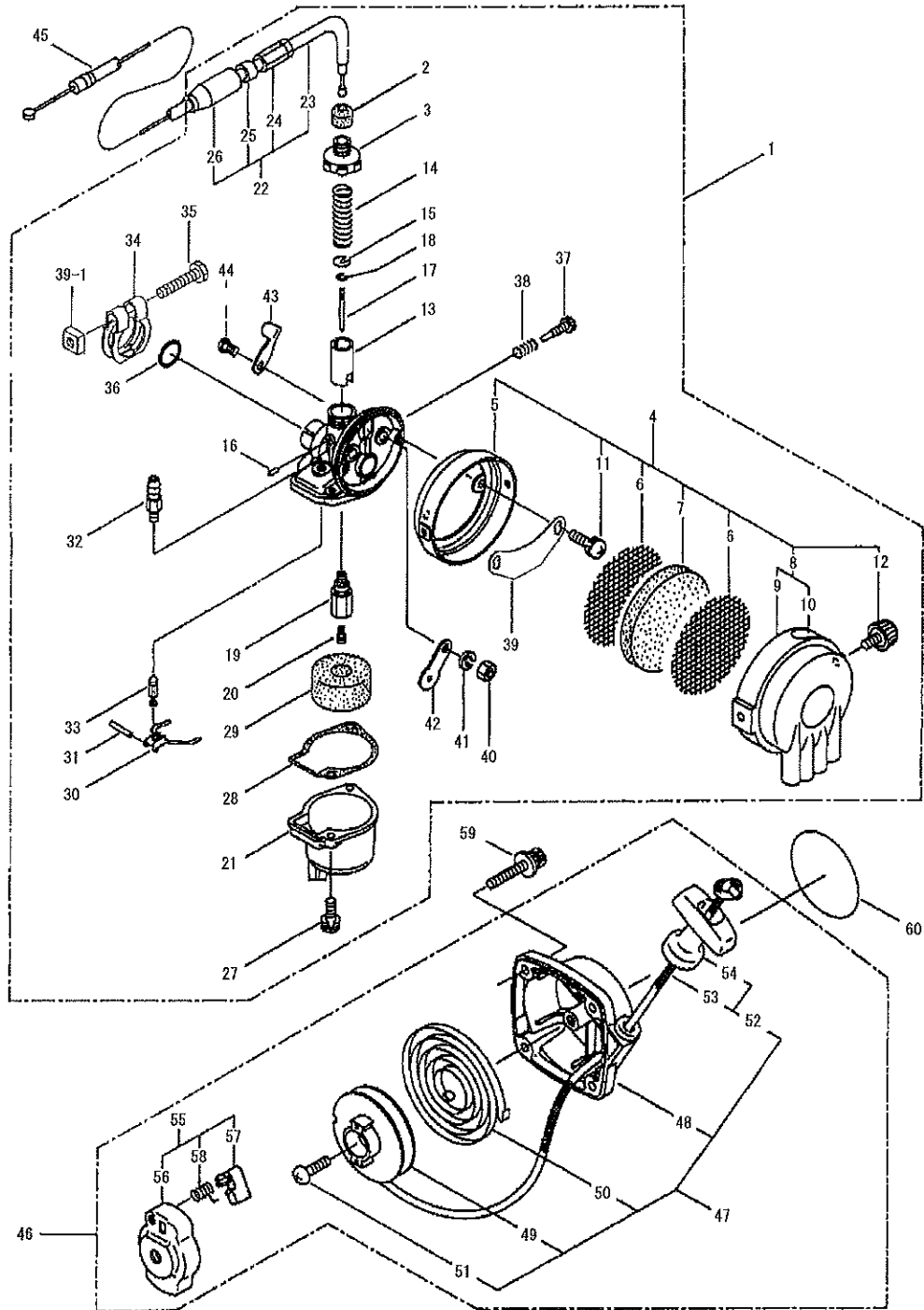
1 8 ・ MS046 ・ MS056  
 エンジン (クランクケース・シリンダ)  
 ENGINE (Crankcase, Cylinder)



MS046  
エンジン (クランクケース・シリンダ)

記号	見出番号	部品番号	代替コード	部品名称	個数	規格	備考	小売価格 (税抜き)	メーカーコード
×	18-1	(115144)		AE200P/02クミタテ	1	MS046		35200	
	18-2	260993		シリンダ	1			7750	
	18-3	261166		カスケツト	1			100	
	18-4	261250		6カクアナツキホルト WSW	6	M5X20WSW		35	
	18-5	115099		インレットパイプ	1			1800	
	18-6	114877		インシュレータ	1			260	
	18-7	114879		ドクワウバン	1			320	
	18-8	114876		カスケツト	3			120	
	18-9	261246		6カクアナツキホルト WSW	4	M5X25WSW		95	
×	18-10	(261574)		マフカバテ	1		1994年6月まで	690	
×	18-10A	(264229)		マフカバテ	1		1994年7月～	690	
	18-11	262004		プレート	1			340	
	18-12	261006		プレート	1			300	
	18-13	114882		カスケツトマトメ	1			590	
	18-14	261607		6カクアナツキホルトWSW	1	M5X16WSW		50	
×	18-15	(261575)		マフカバテ	1		1994年6月まで	510	
△	18-15A	264231		マフカバテ	1		1994年7月～	510	
×	18-16	(261780)		6カクアナツキフランジホルト	4	M4X20	1994年6月まで	30	
	18-16A	261250		6カクアナツキホルト WSW	4	M5X20WSW	1994年7月～	35	
	18-17	114906		トツパカクミタテ	1		18～217クム	2300	
	18-18	114907		トツパカバテ	1	7カ		2550	
	18-19	261018		ノブホルトマトメ	1	ク口(N1.5)		200	
	18-20	261020		スベサ	1			170	
	18-21	261734		クリツパトメ	1	ヨビ5		80	
	18-22	114873		クランクケース	1			4800	
	18-23	261181		ベアリング	2	6000C3		450	
	18-24	262712	261030	オイルシール	1	TC10267 クリスリ		330	
	18-25	262713	261120	オイルシール	1	TC10207 クリスリ		260	
	18-26	054676		Cカクトメ アナヨウ 26	1	アヨウ26		80	
	18-27	261612		6カクアナツキホルトWSW	3	M5X30WSW		110	
	18-28	261032		ピストンマトメ	1			2350	
	18-29	261158		ピストンリング	1			540	
	18-30	261036		ピストンピン	1	5.7X8X23.5L		290	
	18-31	261037		ニードルベアリング	1	KBK8X11X11.8X1		850	
	18-32	261576		サークリップ	2			50	
	18-33	261040	263719	クランクシャフトマトメ	1			5850	
×	18-34	(114863)		ファンカバテ	1			1900	
*	18-35	114822		マグネットクミタテ	1	UK-08906-31	36～447クム	9300	
	18-36	114823		ロータ	1	10701-30661		4000	
*	18-37	261069		イグニッションコイルクミタテ	1		38～447クム	5800	
*	18-38	261070		コイル	1			5000	
×	18-39	(261744)		コードクミタテ	1		40～427クム	780	
×	18-40	(261071)		コード	1			260	
	18-41	261074		ブラケットキャップ	1			370	
	18-42	261075		フック	1			150	
	18-43	261072		キャップ	1	10855-40101		370	
	18-44	261073		チューブ	1	6X6.8X80L		230	
	18-45	261076		ハンカツキー	1	Aシ 3X10		100	
	18-46	261077		サラサカネツキナツト	1	M6X10XT5.5サラ14		50	
	18-47	261078	280381	スベサ	2			60	
	18-48	261256		6カクアナツキホルトWSW	2	M4X25WSW/3カB		100	
	18-49	261200		スベサクワラク BPM6Y	1	NGK BPM6Y		530	
*	18-50	261772		リード	2	175E5HCBH		240	
	18-51	261202		クローメツト	1	ク口(N1.5)		70	
	18-52	114908		ホトムカバテ	1	7カ		2100	
	18-53	114940		ホウシンゴム	2	14-M6X14XM5X16		680	
	18-54	261762		6カクアナツキフランジホルト	1	M5X147		80	
	18-61	114867		シクマトメ	1			3900	
	18-62	817006		6カクホルト(+ ) SW	2	M6X20		15	

1 9 ・ MS046 ・ MS056  
エンジン (キャブレター・リコイルスタータ)  
ENGINE (Carburetor, Recoil Starter)



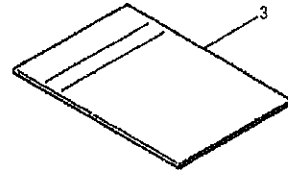
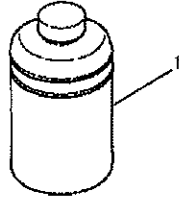
## MS046

## エンジン (キャブレター・リコイルスタータ)

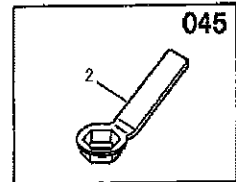
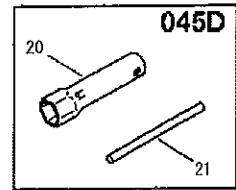
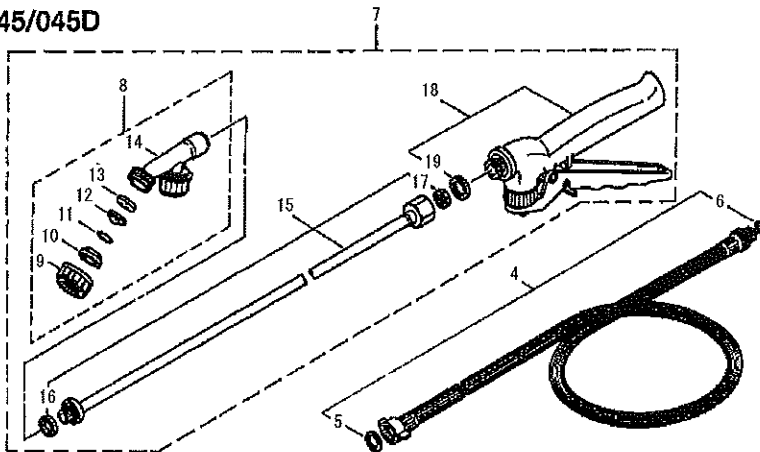
記号	見出番号	部品番号	代替コード	部品名称	個数	規格	備考	小売価格 (税抜き)	メーカーコード
	19-1	115169		キャブレターミタテ	1	V11PB-50A	2~447㌢	5050	
	19-2	115314		ゴムキャップ	1			230	
	19-3	115315		ホテイヤツフ	1			500	
	19-4	115316		エアリーナクミタテ	1			1850	
	19-5	115306		クリーナホテイ	1		5~127㌢	390	
	19-6	115307		バツクスクリン	2			150	
	19-7	115308		エレメント	1			340	
	19-8	115309		クリーナカバーマトメ	1			620	
	19-9	115310		クリーナカバー	1		9, 107㌢	450	
	19-10	115311		ネマ	1		107㌢	100	
	19-11	115312		ナホネシ	2			35	
	19-12	115313		セツトスクリユ	2			85	
	19-13	115317		スロツトルバルブ	1			1500	
	19-14	115318		スロツトルスフリング	1			50	
	19-15	115319		スロツトルスフリングレシーブ	1			40	
	19-16	115320		スロツトルカイドピン	1			40	
	19-17	115321		ジエツトニードル	1	#121-2/3		580	
	19-18	115322		ジエツトニードルクリツフ	1			40	
	19-19	115323		ニードルジエツト	1	#2.080		650	
	19-20	115324		メインジエツト	1	#52 M4 TK		550	
	19-21	115325		フロートチャンバクミタテ	1			1650	
	19-22	115326		アジヤスタバイフクミタテ	1		23~267㌢	1500	
	19-23	115327		アジヤスタバイフ	1			670	
	19-24	115328		ロツクナツト	1			120	
	19-25	115329		ケーブルアジヤスタ	1			290	
	19-26	115330		ゴムキャップ	1			300	
	19-27	115331		フロートチャンバセツトピス	2			35	
	19-28	115332		フロートチャンバPKG	1			110	
	19-29	115333		フロート	1			480	
	19-30	115334		フロートピンジ	1			450	
	19-31	115335		ピンジピン	1			140	
	19-32	115336	265454	ニードルシート	1			1250	
	19-33	115337		ニードルバルブ	1			980	
	19-34	115338	115773	ホテイバンド	1			260	
	19-35	115339	115774	バンドホルト	1			65	
	19-36	115340		Oリング	1			120	
	19-37	115341		スロースツフスクリユ	1			120	
	19-38	115342		アジヤスタスクリユスフリング	1			60	
	19-39	115403		フキカエシホウシハン	1			95	
	19-39-1	115775		4かケナツト	1			40	
	19-40	115681		ロツクナツト	1			40	
	19-41	115682		スフリングワツシヤ	1			35	
	19-42	115678		チヨークプレート	1			60	
	19-43	115679		チヨークレバー	1			55	
	19-44	115680		シヤツタホルト	1			240	
	19-45	114899		スロツトルワイヤ	1	インナ519 アウタ400		760	
	19-46	114847		リコイルスタータ	1	XA010	47~587㌢	4200	
	19-47	115095		リコイルクミタテ	1		48~547㌢	3100	
	19-48	115098		スタータケーマトメ	1			1500	
	19-49	261621		リール	1			650	
	19-50	261622		スバイラルスフリング	1			680	
	19-51	115097		セツトスクリユ	1	M5X12		80	
	19-52	115096		ローフクミタテ	1		53, 547㌢	850	
	19-53	261627		スタータローフ 3X890L	1	3X890L		350	
	19-54	261725		スタータノブ	1			500	
	19-55	263471		スタータフーリクミタテ	1		56~587㌢	1350	
	19-56	263472		スタータフーリマトメ	1	M6ナツトツキ		940	
	19-57	263473		ラチエツト	1			270	
	19-58	263474		リターンスフリング	1	d=0.4		260	
	19-59	261257		6かケナツキホルト	4	M4X16WSW		80	
△	19-60	115413		ハリマーク	1	リコイルマーク MS046		50	



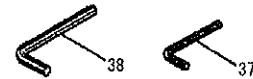
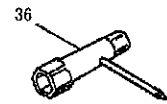
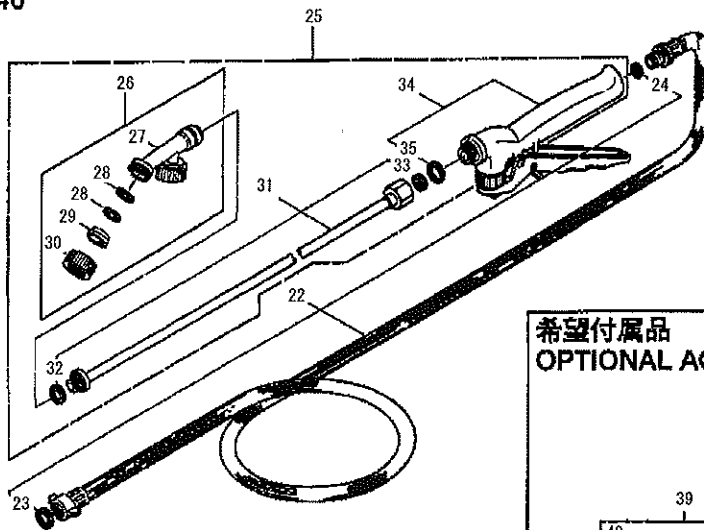
2 0 • MS045 • MS045D • MS046  
付属品 • 希望付属品  
ACCESSORIES, OPTIONAL ACCESSORIES



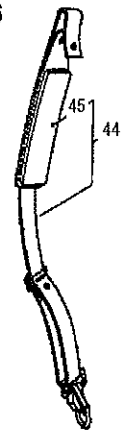
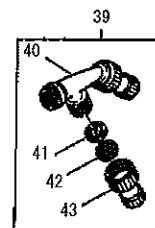
045/045D



046



希望付属品  
OPTIONAL ACCESSORIES



045/045D

MS046  
付属品・希望付属品

記号	見出番号	部品番号	代替コード	部品名称	個数	規格	備考	小売価格 (税抜き)	メーカーコード
	20-1	022540		ネリヨウコンゴウキミタテ 0.5L	1	0.5L		330	
×	20-3	(115150)		トリアツカイセツメイシヨMS046	1	MS046		310	
	20-22	106355		ホ-スマトメ	1	7.5X1.2M(ニギリナシ)	23, 247㌢	1300	
	20-23	013572		ゴウセイシ ユシマルハ ツキン	1	11.5X16XT1.5		35	
	20-24	074369		ゴウセイシ ユシマルハ ツキン	1	6.5X11.5X1.5T		25	
	20-25	115224		ワンツチノズル	1		26~357㌢	3800	
	20-26	103169		ワイドノズル	1	NH-V-2M-2(ヤマホ)	27~307㌢	1900	
	20-27	103170		ファンカン	1	ヤマホ H-606		950	
	20-28	103171	996076	シンコウカクファンコウハ ツキン H-704	2			75	501214
×	20-29	(103172)	570981	シンコウカクファンコウハ NN-C-35	2			250	491214
	20-30	103173	100070	キヤツフ (H-6013-B)	2			110	
	20-31	112848	124042	ノズルハ イブクミタテ	1	G1/4 8-680	32, 337㌢	930	
	20-32	112850	574698	ハ ツキン	1			50	8000142
	20-33	112851		ゴウセイシ ユシマルハ ツキン	1	7X11XT1.5		20	
	20-34	112852		レハ-ゴツク	1	LC-20	357㌢	2400	
	20-35	112850	574698	ハ ツキン	1			50	8000142
	20-36	210418		コンビホ ツクスハナ	1	13X19X(+) <sup>ト</sup> ライハ		750	
	20-37	062047		6カクホ ウスハナ	1	ニメンハ 3		40	
	20-38	105489		6カクホ ウスハナ	1	ニメンハ 4		55	
	20-39	107486	590049	セイトウファンヨウクラウントノズル2トウコウ	1		40~437㌢	1400	451130
	20-40	107487		ファンカン	1			900	
	20-41	107488	570387	Yシハ ツキン	2			70	501412
	20-42	107489	107616	ストレーナ 50メツシュ	2	#50		160	
×	20-43	(107490)		チツフ ASSY	2	ヤマホ(N-KA-7LR)		630	